

K1空气吹气用扇形喷嘴

K1 air control nozzles

<http://www.csan.cn>



K1



喷头



喷头螺母



外螺纹主体

一般应用

- 压缩空气：清扫、除尘、干燥、气帘
- 蒸气：加湿、调温、调湿等
- 吹干钢材上的多余水分
- CIP 空气控制系统
- 电路板吹干

设计特点

- 槽缝式结构适合空气或蒸汽的扇形喷射
- 有效喷角的持续距离极短，这点与液体不同
- 采用单元组合式连接方式，方便安装和更换
- 标准压力：3巴

订购信息

1/4 - k1 - L - SS

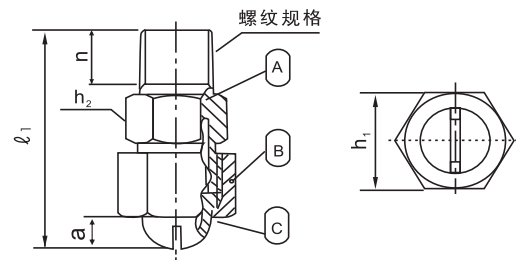
↓ ↓ ↓ ↓
接口 喷嘴 喷量 材质
尺寸 型号 代码 代码

备注：BRASS-黄铜
SS-不锈钢
316SS-316不锈钢

尺寸和重量

喷嘴型号	螺纹规格	外形尺寸(毫米)					重量(克)	
		ℓ ₁	h ₁	h ₂	a	n	BRASS	SS303
K1	1/4	43	19	17	6.5	10.5	47	44
	3/8	48.5	23	21	9.5	11	78	73

K1系列	
构造	构造由喷口部、帽盖、接合配件三部分组成 可只更换损耗的喷口部 帽盖、接合配件可与三组型标准扇形喷嘴(液体用)互换
材质	材质BRASS(黄铜)或SS303 选择材质SS316、其他



a.接合 b.帽盖 c.喷头

(注意事项：随型号与材质不同，外观外形尺寸可能有若干差异。)

性能数据

喷嘴型号	槽宽(毫米)	空气流量(升/分钟)				蒸气流量(千克/小时)				距喷嘴150毫米处的覆盖范围	
		1巴	2巴	4巴	7巴	1巴	2巴	4巴	7巴	1巴	4巴
L	0.20	21	38	65	102	0.75	1.4	2.3	3.7	275	419
P	0.33	41	60	99	153	1.5	2.1	3.6	5.5	152	254
Q	0.58	77	111	190	305	2.8	4.0	6.8	11.5	228	330
R	1.1	132	198	345	540	4.7	7.1	12.3	19.5	158	241
U	1.1	210	335	570	880	7.6	12.0	20.3	32	275	368
V	2.3	430	700	1150	1725	15.3	25	42	63	238	343

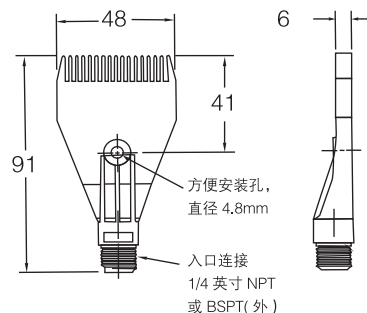
F形吹风喷嘴系列

F Multi-channel air nozzles

<http://www.csan.cn>



F



一般应用

- 零件冷却
- 零件干燥
- 零件洗涤
- 材料的移动
- 引纸

订购信息

F1/4 - ALMA 铝合金材质

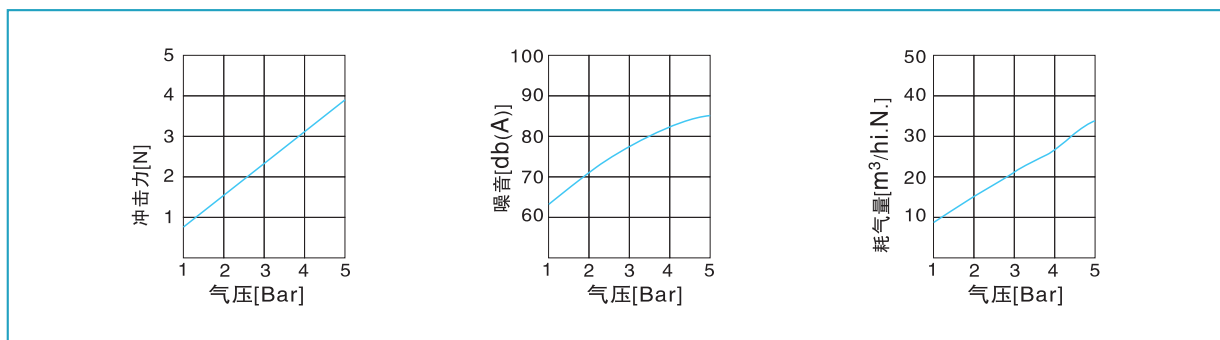
F1/4 - ABS 塑料材质

F1/4 - SS 不锈钢



喷嘴并排安装产生有效的气帘

性能数据



设计特点

F 型吹风喷嘴可喷出高冲击力、扇形和圆形的空气流，专为工艺处理中的各种吹风应用而设计。

F 型吹风喷嘴采用 ABS 塑料或铝合金材质制造，喷嘴设计有多个柱形喷射气孔，空气由此吹出而形成扇形和圆形空气流。喷嘴内部结构设计符合空气动力学原理，有效降低了运行时的气阻，确保了吹风喷嘴在降低工作噪音和空气耗量的同时也能获得高气流冲击力。

F 型吹风喷嘴适用于 1/4 英寸 BSPT 外螺纹连接头，并设计有定位孔 (ABS 喷嘴)，便于喷嘴的并排安装；其形成的组合式风刀能产生有效的空气帘。

F 型塑料型吹风喷嘴能承受的气压为 7 巴，在此气压下耐温可达 77°C。

F 型铝合金吹风型喷嘴能承受 30 巴左右气压并能耐 250°C 高温。

